



## Pflegeanleitung für Kunststofffenster

---

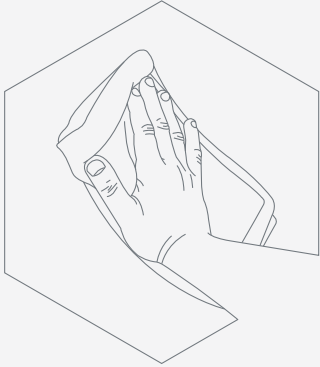


---

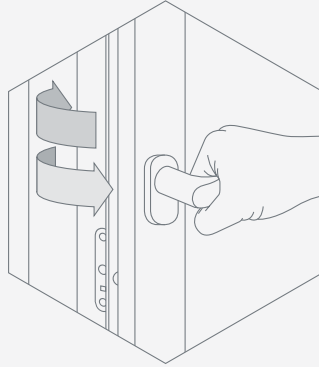
Kunststofffenster bieten im Vergleich zu anderen Materialien viele Vorteile. Um ein gesundes Raumklima zu schaffen, kommt es aber nicht nur auf die richtigen Fenster, sondern auch auf die richtige Handhabung an. Bitte beachten Sie unsere Pflegetipps, damit Sie sich rundum wohlfühlen können und lange Freude an Ihren Fenstern haben.

---

## Pflege­tipps für Inoutic Kunststoff­fenster



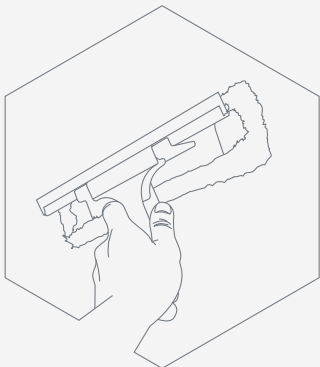
01 / Kalk- und Mörtelspritzer entfernen



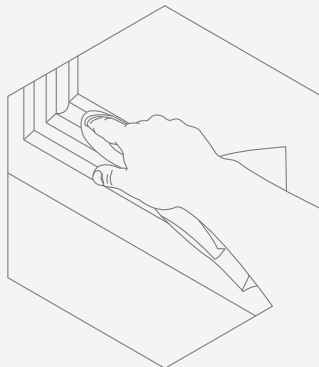
02 / Mehrmals täglich lüften



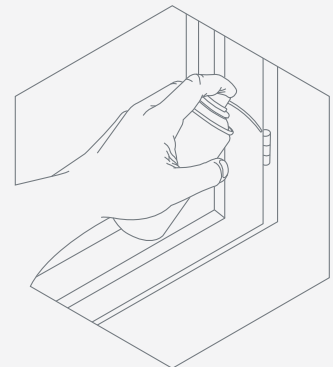
03 / Keine ätzenden Flüssigkeiten



04 / Regelmäßige (Außen-) Reinigung



05 / Entwässerungsöffnungen reinigen



06 / Beschläge ölen

### Pflege­tipps

01 / Vermeiden Sie Kalk- und Mörtelspritzer auf Glasscheibe und Beschlag. Die Glasscheibe könnte verkratzt oder verätzt und Beschläge durch festsitzende Mörtelreste blockiert werden.  
02 / Eintretende Kaltluft senkt die relative Luftfeuchtigkeit im Zimmer und schafft so ein gesundes Raumklima. Lüften Sie Ihren Wohnbereich ausreichend, am besten mehrmals täglich, da eine relative Luftfeuchtigkeit über 60% zu Schimmelbildung führen kann.

03 / Zur leichten Reinigung der Rahmenoberflächen nehmen Sie am besten eine leichte Spülmittel-Lösung. Keine scheuernden Mittel, Nitro-Verdünnung oder Benzin verwenden!  
04 / Reinigen Sie regelmäßig die Außenseiten Ihrer Fenster. Blütenstaub oder Teer- und Eisenpartikel können durch Sonneneinstrahlung eingebrannt werden. Festsitzender Belag lässt sich nur schwer entfernen.

05 / Kontrollieren Sie in gewissen Zeitabständen die Entwässerungsöffnungen in den Rahmenprofilen. Sauberkeit ist die Voraussetzung für einen einwandfreien Wasserablauf.  
06 / Ölen Sie die Beschläge mindestens einmal jährlich, damit stets eine gleichbleibende Leichtgängigkeit gewährleistet ist.